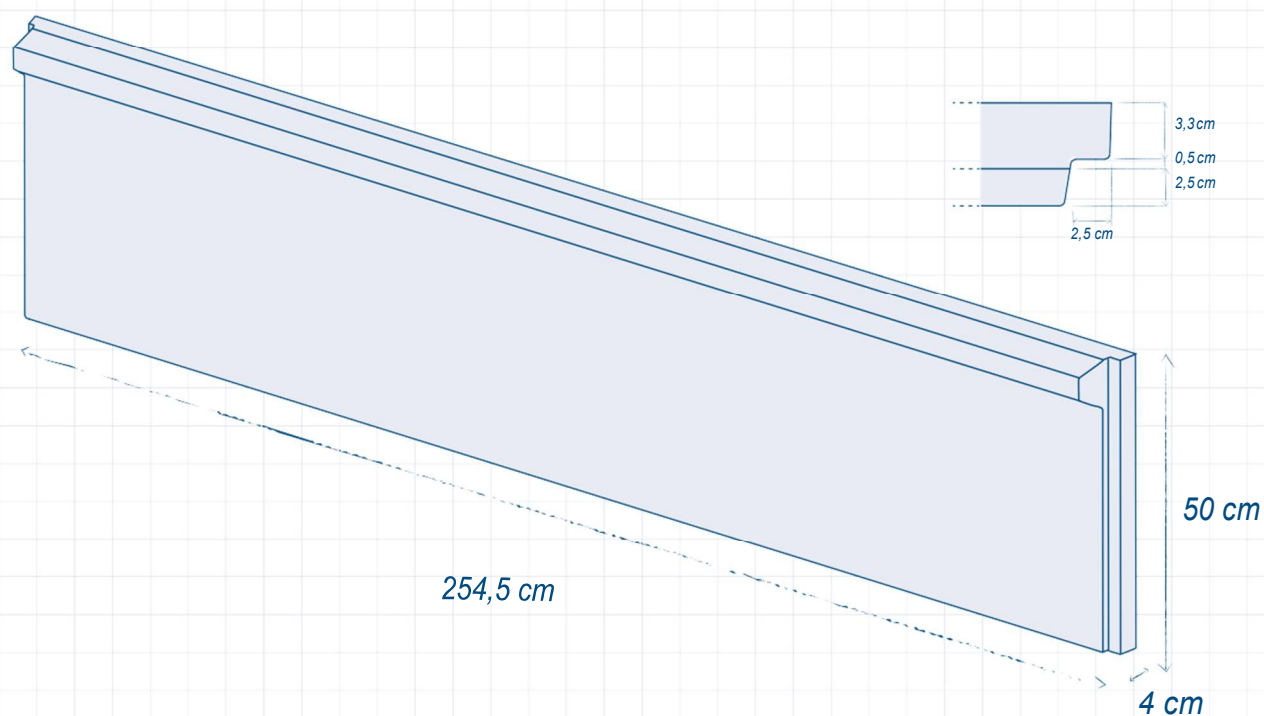


# Panneau de soubassement 1/2 chaperon

254,5 / 50 / 4 / 3.3 cm

Dirickx poteaux Axis et treillis Axis D / DR



Panneau 1/2 chaperon	Poids article (kg)	Nbre par pal	Poids par pal (kg)
254,5/50/4/3,3cm	116	15	1740

## Coloris

Gris



Grisanthracite



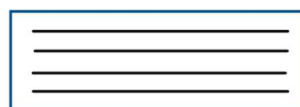
Blanc



Pierre



## Fers à béton



4 fers, Ø 5, L 245 cm

Produits à la norme CE. Les côtes sont données à titre indicatif et peuvent varier en fonction des fabrications dans les normes admises pour les produits béton.