

# MÉHAT GIRPAV

LE SPÉCIALISTE DE LA  
CLÔTURE BÉTON



## CLÔTURE DOUBLE FACE MODULA

Une clôture esthétique sous tous les angles

  
FABRICATION FRANÇAISE



## POURQUOI CHOISIR UNE CLÔTURE DOUBLE FACE EN BÉTON ?

- **Esthétique :**  
Imitation parfaite du bois ou de l'ardoise sur les deux faces de la clôture (intérieure et extérieure)
- **Robuste et durable :**  
Fabriquée en France en béton armé et fibré haute performance
- **Sans entretien :**  
Minéralisant appliqué en usine, clôture prête à poser
- **Personnalisable :**  
4 modèles de plaque, 6 couleurs et 2 décors au choix
- **100% occultante :**  
Les lames s'emboîtent les unes dans les autres pour ne former qu'un panneau
- **Poids allégé :**  
-40 % par rapport à une clôture en béton traditionnel : la manutention et l'installation sont facilitées

GARANTIE  
**10**  
ANS

Garantie 10 ans sur  
la structure de la clôture

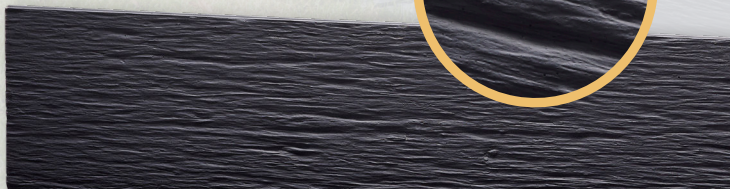
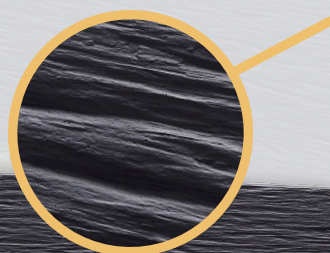
### MODULA Ardoise

L'imitation de l'ardoise sur les 2 faces de la clôture

#### ■ Plaque MODULA Ardoise

Pour composer une clôture jusqu'à 2,025 m de haut hors sol

- 191,5 x 45 x 2,3 cm ou 191,5 x 22,5 x 2,3 cm
- Un coloris unique : Anthracite
- Existe aussi en plaque de soubassement pour panneaux rigides





# MODULA Lames

L'imitation du bois sur les 2 faces de la clôture



## ■ Plaque MODULA Lames

Pour composer une clôture jusqu'à 2,025 m de haut hors sol

- 1 Plaque 191,5 x 45 x 2,3 cm
- 2 Plaque 191,5 x 22,5 x 2,3 cm

## 6 COLORIS DE PLAQUE :



Moka



Bois



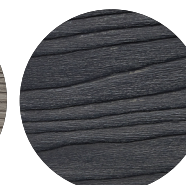
Brun



Vert



Gris



Anthracite



# MODULA Résilille

Une clôture unique et contemporaine



## ■ Plaque MODULA Résille

Pour apporter une touche originale à votre clôture : associez une ou plusieurs plaques MODULA Résille avec des plaques MODULA Lames

- 191,5 x 45 x 2,3 cm
- 2 modèles : 1 face Résille / 1 face Lames ou 2 faces Résille



# Décor MODULA

La modernité de l'aluminium associée à la robustesse du béton



## ■ Décor MODULA

Pour apporter modernité à votre clôture : placez un décor MODULA en dernière ou avant dernière plaque dans la travée

- En aluminium découpé laser et plastifié
- 191,5 x 22 x 2,5 cm / épaisseur tôle : 3 mm
- 2 modèles : décor GRAPHIK / décor MOSAIK
- 4 coloris : Anthracite, Brun, Champagne, Vert



Plaque MODULA Décor GRAPHIK



Plaque MODULA Décor MOSAIK



# MODULA Panneaux

L'imitation parfaite des claustras bois  
sur les 2 faces de la clôture



## ■ Plaque MODULA Panneaux

Pour composer une clôture jusqu'à 2,04 m de haut hors sol

- 1 Plaque standard : 191x 52 (dont 2 cm d'emboîtement) x 3 cm
  - 2 Plaque pour finition cintrée : 191 x 38/54 x 3 cm
- 2 finitions : cintrée ou droite avec lisse de finition

## 6 COLORIS DE PLAQUE



Moka



Bois



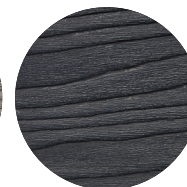
Brun



Vert



Gris



Anthracite



# POTEAUX ET ACCESSOIRES ALUMINIUM

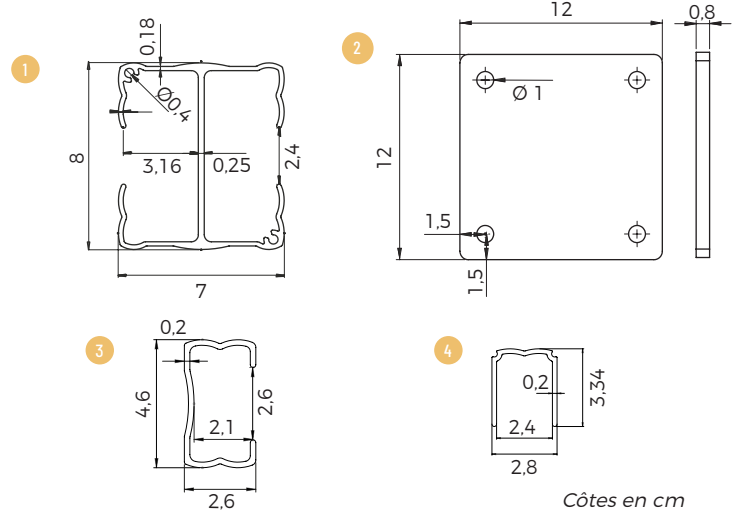
1 Poteau à sceller

2 Poteau soudé sur platine

4 Lisse de finition

Désignation	Matériau	Longueur (cm)	Poids (kg)
1 Poteaux à sceller <i>(chapeau et vis de fixation inclus)</i>	Aluminium thermolaqué mat sablé	250	5,4
		280	6,0
2 Poteaux soudés sur platine* <i>(chapeau et vis de fixation inclus)</i>		91,5	2
3 Profilé pour angle		113	2,4
4 Lisse de finition		200	1,2
		187,5	0,9

\*Autre hauteur, nous consulter.



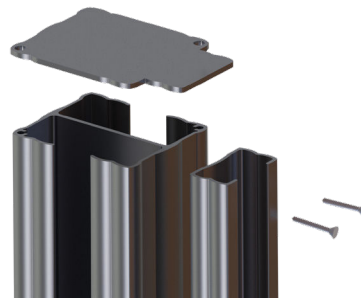
## NOUVEAUTÉ Nouveau chapeau plat



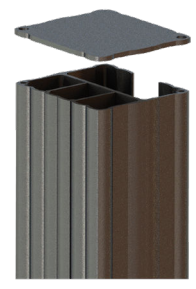
Poteau soudé sur platine



Poteau pour intermédiaire



Poteau + profilé pour angle



Poteau + lisse pour départ / fin de linéaire

## 4 COLORIS DE POTEAUX :

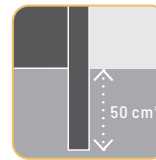


Anthracite

Brun

Champagne

Vert



### SCELLEMENT POTEAUX : 50 CM\*

\* Donné à titre indicatif : à adapter selon la hauteur de la clôture, la nature du sol et la région d'installation

### BON À SAVOIR :

- Un litre de minéralisant est fourni avec chaque projet pour les éventuelles retouches.
- Pour supprimer le claquement des plaques dû au vent, les coller dans le fond de la feuillure du poteau avec de la colle en cartouche type MS Polymère (coller la dernière plaque du haut à minima).

# MÉHAT GIRPAV